



Cliente \_\_\_\_\_ Quantità \_\_\_\_\_  
 Progetto \_\_\_\_\_ Posizione \_\_\_\_\_

## Armadio Smart 700

**Modello:** A70/1ME

**Cod:** A12070200101

Armadio refrigerato Smart 700, 1 porta. Unità refrigerante plug-in, classe energetica A, classe climatica 5 heavy duty e gas refrigerante ecologico R290. Dotazione: 3 griglie plastificate GN2/1, serratura con chiave. Range di temperatura -2°+8°C; refrigerazione ventilata. Evaporatore trattato anticorrosione, sbrinamento a gas caldo. Spessore dell'isolamento 75 mm - HFO con elevate prestazioni isolanti e basso impatto ambientale (senza CFC, HCFC, HFC). Maniglia in PVC e guarnizione magnetica della porta a tripla camera, facilmente sostituibile. Apertura porta reversibile, autochiudente con fermo a 105°. Struttura monoscocca, interno/esterno in acciaio inox AISI 304; schiena esterna, fondo esterno e interno vano tecnico in acciaio galvanizzato/colaminato. Angoli interni arrotondati per una facile pulizia. La

### Dati Tecnici

<b>Capacità lorda:</b>	601 lt
<b>Range temperatura:</b>	-2°+8°C
<b>Unità refrigerante:</b>	Plug-In
<b>Classe efficienza energetica:</b>	A
<b>Indice efficienza energetica:</b>	24,9
<b>Consumo annuo:</b>	335 kW/h annum
<b>Consumo 24h:</b>	0,918 kW/h/24h
<b>Classe climatica:</b>	5
<b>Gas refrigerante:</b>	R290
<b>Sbrinamento:</b>	A gas caldo
<b>Valvola:</b>	Solenoidi fornita di serie
<b>Dimensioni (mm):</b>	740×815×2085 mm
<b>Dimensioni imballo:</b>	835×930×2138 mm
<b>Peso lordo:</b>	140 Kg
<b>Alimentazione:</b>	220-240 V - 50 Hz
<b>Potenza assorbita:</b>	220 W
<b>Corrente assorbita:</b>	1,0 A
<b>Resa Frigorifera:</b>	406 W*
<b>*:</b>	Evap. -10°C Cond. +55°C

### Caratteristiche

<b>Dotazione:</b>	3 coppie guida per griglie GN2/1 3 griglie plastificate GN2/1 Serratura con chiave
<b>Controllo:</b>	Elettronico, display a filo pannello
<b>Porte:</b>	1 porta, autochiudente con fermo a 105°, cerniere a destra
<b>Guarnizione porta:</b>	A tripla camera, magnetica facilmente sostituibile
<b>Isolamento:</b>	Spessore 75 mm - CFC/HCFC free
<b>Finitura interna/esterna:</b>	Interno/esterno in acciaio inox AISI 304; schiena esterna, fondo e interno vano tecnico in acciaio galvanizzato/colaminato
<b>Angoli interni:</b>	Arrotondati per una facile pulizia
<b>Maniglia:</b>	In PVC
<b>Cremagliere e Guide:</b>	Acciaio inox AISI 304
<b>Piedini:</b>	In acciaio inox AISI 304 regolabili h 100-150 mm
<b>Cosmo:</b>	Predisposto per collegamento a Cosmo Hub

## Accessori e varianti

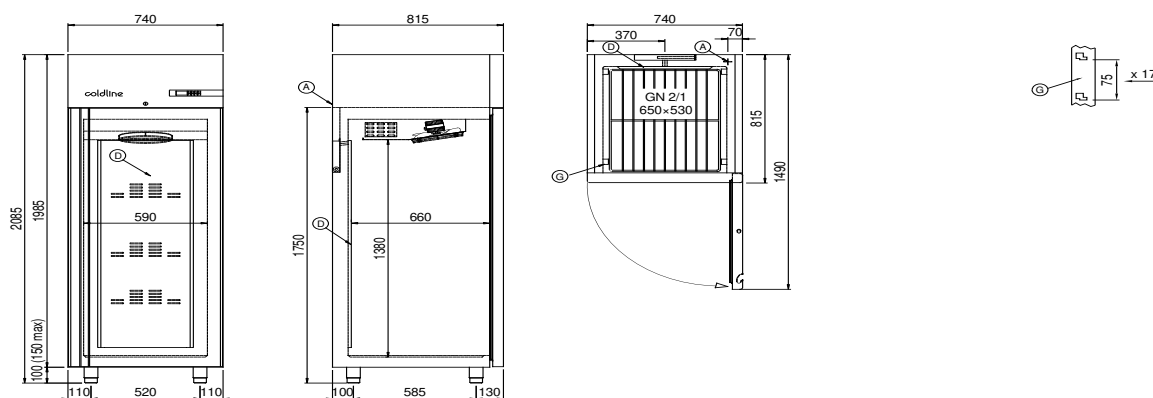
Alimentazione frequenza 60Hz  
 Altre alimentazioni  
 Doppio sportello Smart  
 Telaio per predisposizione su zoccolo  
 Kit apertura porta con pedale  
 Kit 4 ruote pivotanti con freno h 128 mm  
 Illuminazione led 1 porta  
 Griglia inox GN2/1  
 Griglia plastificata GN2/1  
 Coppia guide tipo C 605 mm  
 Interfaccia seriale, cavo RS485  
 Kit connessione Cosmo

### COSMO - controllo wi-fi

Cosmo è la tecnologia wifi che permette di connettere e monitorare da smartphone gli apparecchi Coldline. L'armadio, collegato con kit Cosmo ad un Cosmo hub (MODI, VISION o LEVTRONIC) o con Cosmo box wifi, può essere monitorato dalla CosmoApp per ricevere alert in caso di funzionamento anomalo.

\*Necessita di kit cremagliere speciale per cassetti e ripiani

## Disegno tecnico



**A:** Uscita cavo alimentazione

**D:** Diffusore flusso aria

**G:** Cremagliere

In order to constantly offer the best possible products we reserve the right to make changes on technical specifications without incurring any obligation for equipment previously or subsequently sold.